



# GHP

RASCHIATORI  
WIPERS

TECNOLAN

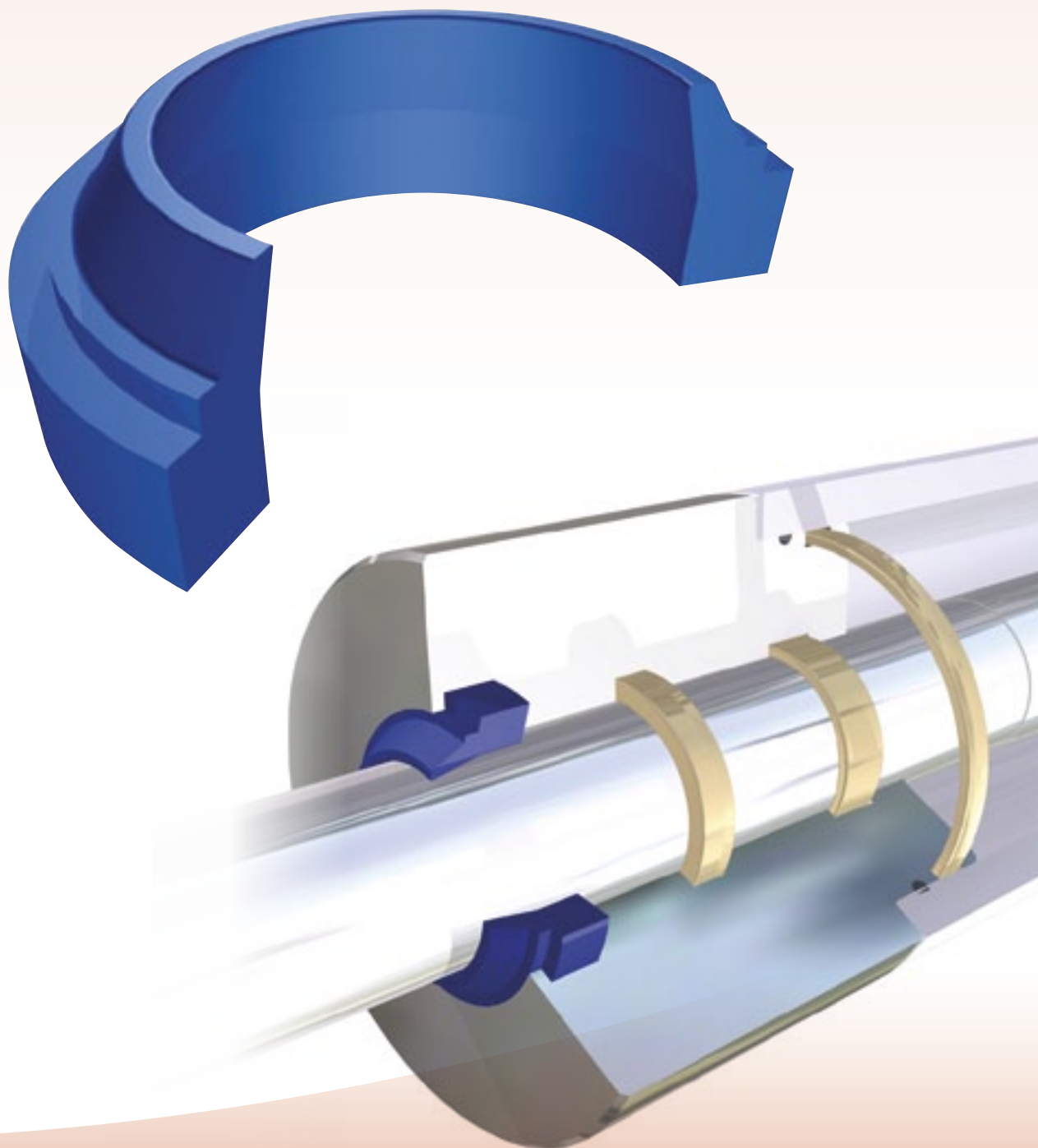
<b>Versione standard</b>	<b>Standard version</b>
Poliuretano disponibile in colore Blu o Nero	<i>Polyurethane available in Blue or Black colour</i>
<b>Velocità fino a /Speed up to</b>	
0.8 m/s	
<b>Temperatura /Temperature</b>	
-35°C +100°C	
<b>Applicazioni</b>	<b>Applications</b>
Cilindri per agricoltura Attrezzature meccaniche di movimentazione	<i>Agricultural cylinders Handling Equipment</i>

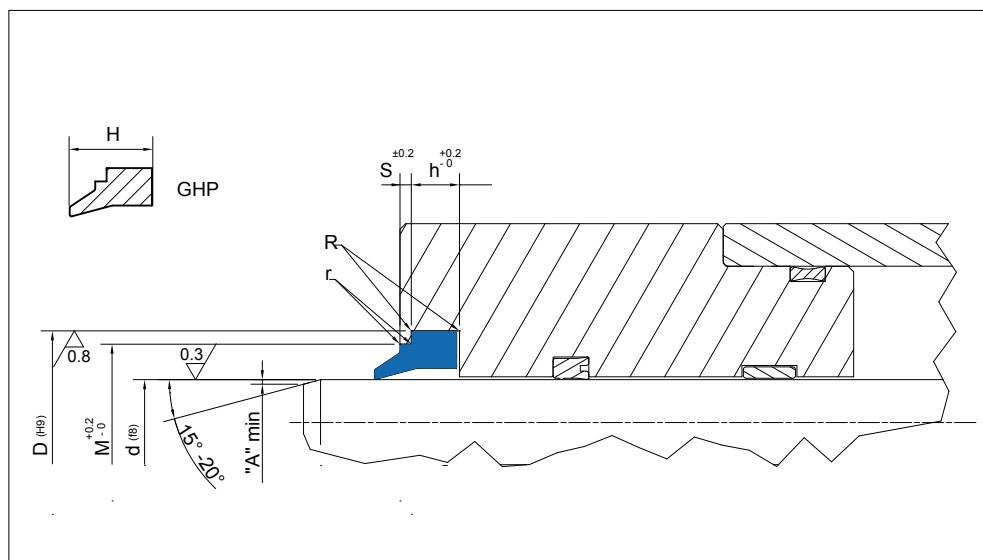


RASCHIATORI  
WIPERS

**GHP**

266÷269





### Design wipers guidelines

R	R ≤ 0.5 mm	
r	r ≤ 0.3 mm	
A	D ≤ 70mm	D ≥ 70mm
	4 mm	6 mm

PART NR		DIMENSIONI SEDI / Housing dimensions					
		d	D	h	M	S	H
GHP 12	047070	12,00	20,00	4,00	18,00	1,00	7,00
GHP 16/1	063086	16,00	22,00	3,00	20,00	1,00	5,00
GHP 16	063094	16,00	24,00	4,00	22,00	1,00	7,00
GHP 18	070102	18,00	26,00	4,00	24,00	1,00	7,00
GHP 20	078110	20,00	28,00	4,00	26,00	1,00	7,00
GHP 22	086118	22,00	30,00	4,00	28,00	1,00	7,00
GHP 25	098129	25,00	33,00	4,00	31,00	1,00	7,00
GHP 28	110141	28,00	36,00	4,00	34,00	1,00	7,00
GHP 30	118149	30,00	38,00	4,00	36,00	1,00	7,00
GHP 32	125157	32,00	40,00	4,00	38,00	1,00	7,00
GHP 35	137169	35,00	43,00	4,00	41,00	1,00	7,00
GHP 36	141173	36,00	44,00	4,00	42,00	1,00	7,00
GHP 40	157188	40,00	48,00	4,00	46,00	1,00	7,00
GHP 42	165196	42,00	50,00	4,00	48,00	1,00	7,00
GHP 45	177208	45,00	53,00	4,00	51,00	1,00	7,00
GHP 50	196228	50,00	58,00	4,00	56,00	1,00	7,00
GHP 55	216248	55,00	63,00	4,00	61,00	1,00	7,00
GHP 56	220252	56,00	64,00	4,00	62,00	1,00	7,00
GHP 60	236267	60,00	68,00	4,00	66,00	1,00	7,00
GHP 63	248279	63,00	71,00	4,00	69,00	1,00	7,00
GHP 65	255287	65,00	73,00	4,00	71,00	1,00	7,00
GHP 70	275307	70,00	78,00	4,00	76,00	1,00	7,00
GHP 75	295236	75,00	83,00	4,00	81,00	1,00	7,00
GHP 80	314346	80,00	88,00	4,00	86,00	1,00	7,00
GHP 85	334366	85,00	93,00	4,00	91,00	1,00	7,00
GHP 90	354385	90,00	98,00	4,00	96,00	1,00	7,00
GHP 95	374405	95,00	103,00	4,00	101,00	1,00	7,00

