



## TPS/T

Guarnizioni per PISTONE  
PISTON seals

**TECNOTEX**

Versione standard		Standard version	
Elemento di tenuta	NBR	Sealing Ring	NBR
Anelli di Supporto	TPE	Support Ring	TPE
Anelli di Guida	POM	Guide Ring	POM
Versioni Alternative		Alternative Versions	
Elemento di tenuta	NBR FKM	Sealing Ring	NBR FKM
Elemento di tenuta	NBR basse temp.	Sealing Ring	Low temp. NBR
Pressione fino a / Pressure up to		Velocità fino a / Speed up to	
40 MPa		0.8 m/s	
Temperatura / Temperature			
-30°C +110°C		-20°C +200°C FKM	
-50°C +110°C TDS 108			
Applicazioni		Applications	
Cilindri per Miniera Presse Siderurgia		Mining Cylinders Presses Steel Mills	



## TPS/G

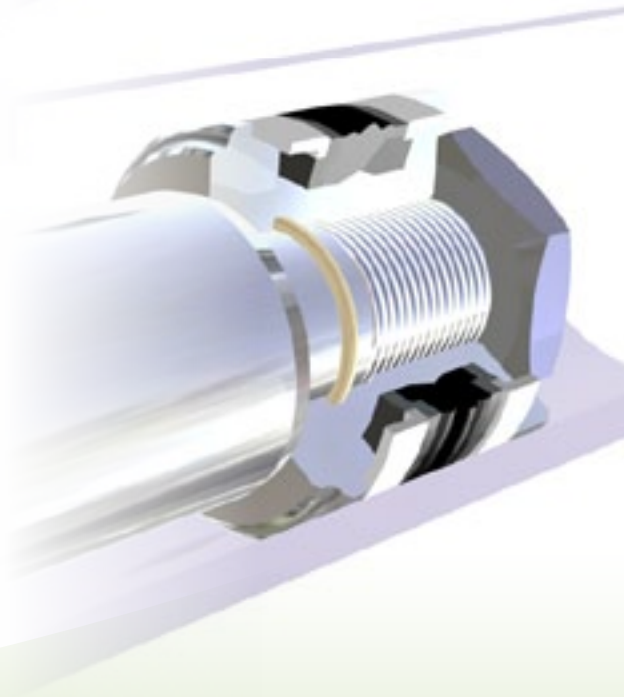
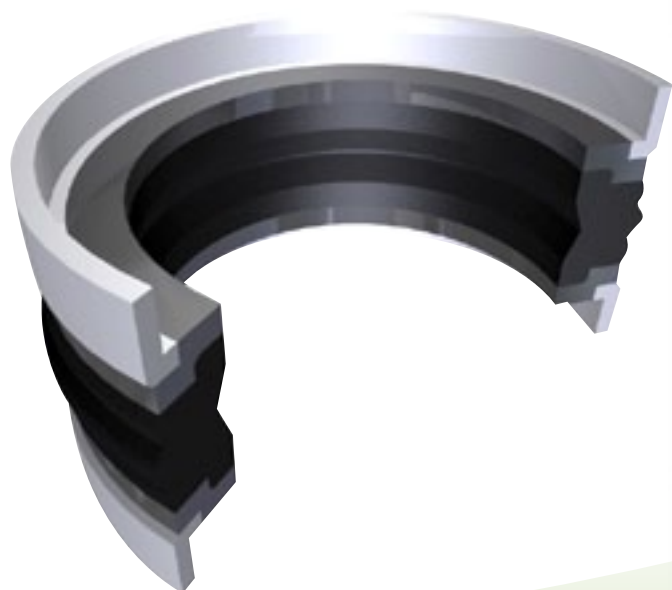
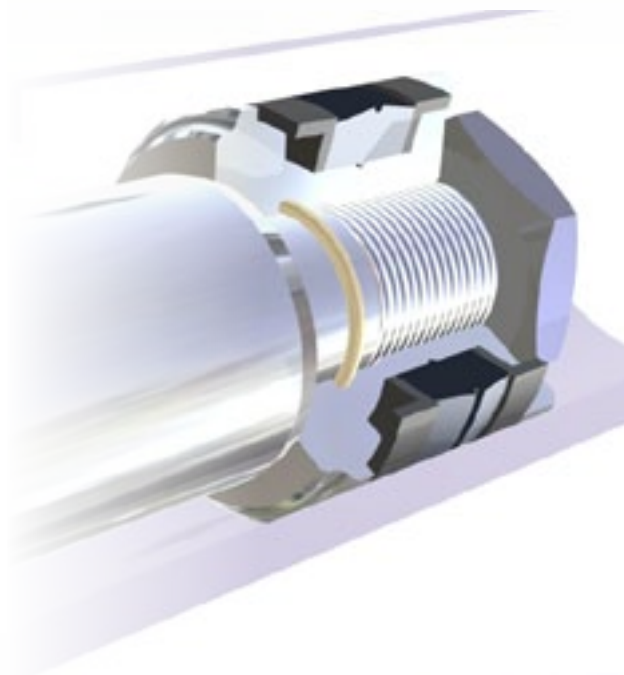
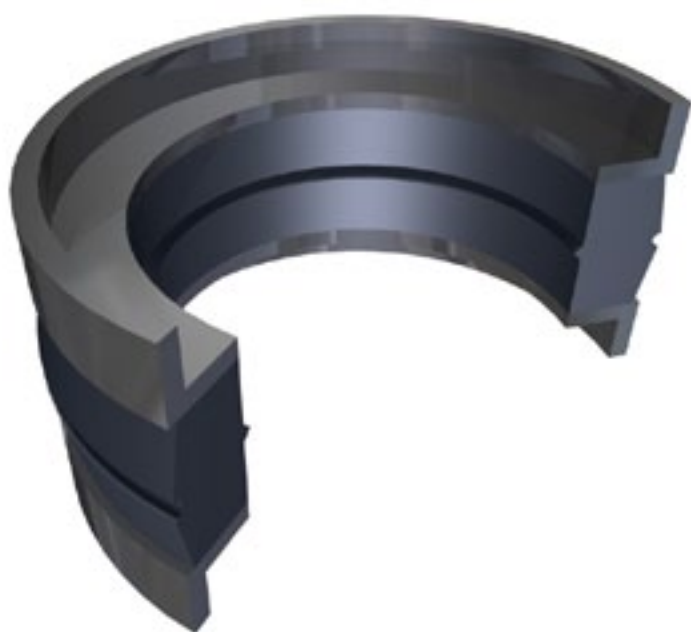
Guarnizioni per PISTONE  
PISTON seals

**TECNOTEX**

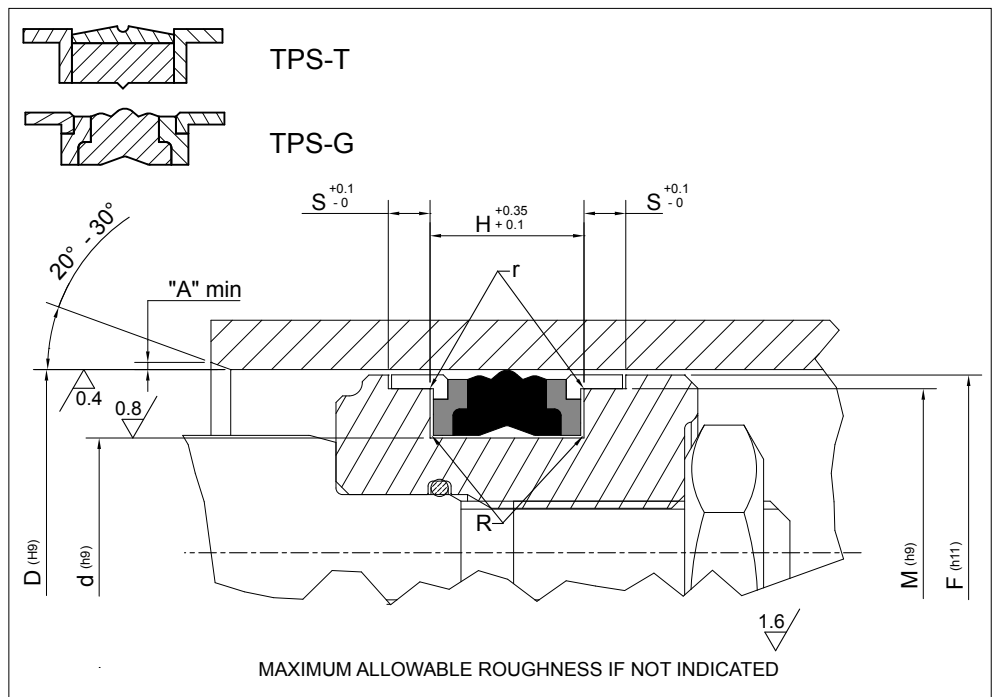
Versione standard		Standard version	
Elemento di tenuta	NBR	Sealing Ring	NBR
Anelli di Supporto	TPE	Support Ring	TPE
Anelli di Guida	POM	Guide Ring	POM
Versioni Alternative		Alternative Versions	
Elemento di tenuta	NBR FKM	Sealing Ring	NBR FKM
Elemento di tenuta	NBR basse temp.	Sealing Ring	Low temp. NBR
Pressione fino a / Pressure up to		Velocità fino a / Speed up to	
35 MPa		0.5 m/s	
Temperatura / Temperature			
-30°C +110°C		-20°C +200°C FKM	
-50°C +110°C TDS 108			
Applicazioni		Applications	
Cilindri Idraulici Cilindri per Gru Cilindri per Agricoltura Carrelli Elevatori		Hydraulic Cylinders Truck crane Cylinders Agricultural Cylinders Fork Lifts	

# TPS/T • TPS/G

130÷133



## TPS/T TPS/G



### Piston Seal design guidelines

R	$d \leq 100\text{mm}$		$d > 100\text{mm}$	
	max 0.40 mm		max 0.80 mm	
r	0,2 mm			
A	1 mm	2 mm	3 mm	3 mm < A ≤ 5 mm

PART NR		DIMENSIONI SEDI / Housing dimensions					
		D	d	H	S	M	F
TPS 9501	098066	25,00	17,00	13,50	3,20	21,00	24,40
TPS 9501/1	098055	25,00	14,00	13,50	3,20	21,00	24,40
TPS 9502	118086	30,00	22,00	13,50	3,20	26,00	29,40
TPS 9502/1	118075	30,00	19,00	13,50	3,20	26,00	29,40
TPS 9503	125094	32,00	24,00	15,50	3,20	28,00	31,40
TPS 9503/1	125083	32,00	21,00	15,50	3,20	28,00	31,40
TPS 9504	137106	35,00	27,00	15,50	3,20	31,00	34,40
TPS 9504/1	137094	35,00	24,00	15,50	3,20	31,00	34,40
TPS 9505	157125	40,00	32,00	15,50	3,20	36,00	39,40
TPS 9505/1	157114	40,00	29,00	15,50	3,20	36,00	39,40
TPS 9506	177145	45,00	37,00	15,50	3,20	41,00	44,40
TPS 9507	196149	50,00	38,00	20,50	4,20	46,00	49,40
TPS 9507/1	216175	55,00	43,00	20,50	4,20	51,00	54,90
TPS 9508	236188	60,00	48,00	20,50	4,20	56,00	59,40
TPS 9509	248200	63,00	51,00	20,50	4,20	59,00	62,40
TPS 9509/1	255208	65,00	53,00	20,50	4,20	61,00	64,40
TPS 9510	275228	70,00	58,00	20,50	4,20	66,00	69,40
TPS 9510/1	295248	75,00	63,00	20,50	4,20	71,00	74,40
TPS 9511	314259	80,00	66,00	22,50	5,20	76,00	79,40
TPS 9511/1	334279	85,00	71,00	22,50	5,20	81,00	84,40
TPS 9512	354299	90,00	76,00	22,50	5,20	86,00	89,40
TPS 9513	393338	100,00	86,00	22,50	5,20	96,00	99,40
TPS 9514	433377	110,00	96,00	22,50	5,20	106,00	109,40
TPS 9515	472417	120,00	106,00	22,50	5,20	116,00	119,40
TPS 9516	492425	125,00	108,00	26,50	7,20	121,00	124,40
TPS 9516/1	511445	130,00	113,00	26,50	7,20	126,00	129,40
TPS 9516/2	531464	135,00	118,00	26,50	7,20	131,00	134,40

