

TTS TTS/L TTS/L-AI

Guarnizioni per STELO
ROD seals

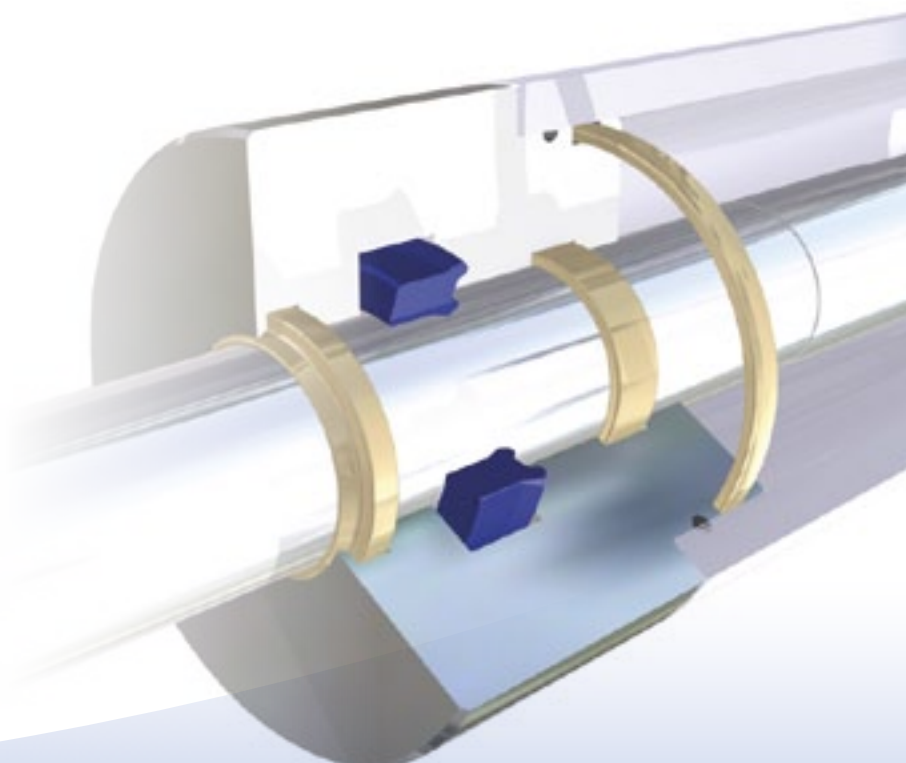
TECNOLAN



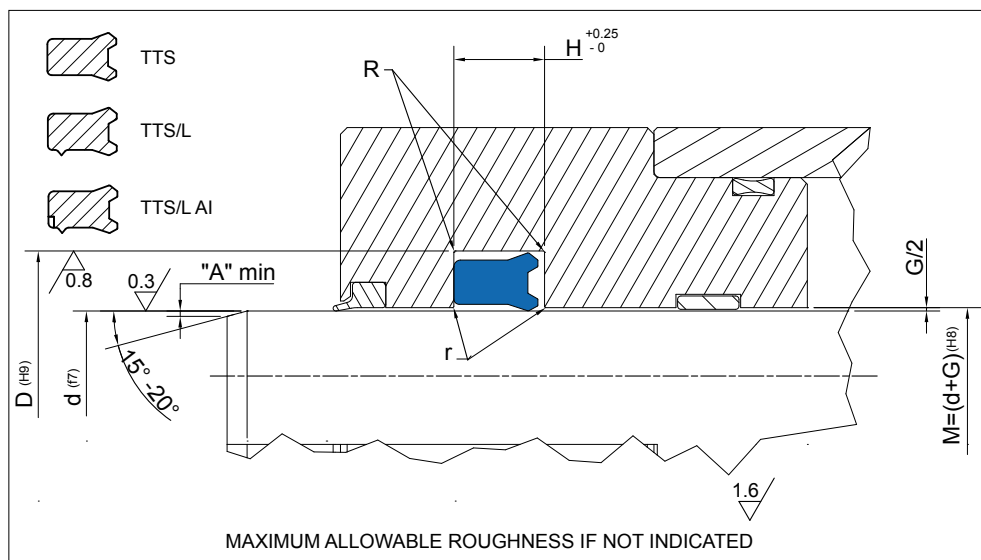
Versione standard			Standard version		
TTS	TTS/L	Poliuretano	TTS	TTS/L	Polyurethane
TTS/AI	TTS/L AI	Poliuretano +POM	TTS/AI	TTS/L AI	Polyurethane+POM
Versioni Alternative			Alternative Versions		
Poliuretano Basse Temperature			Low Temperature Polyurethane		
Pressione fino a / Pressure up to					
40 MPa					
Velocità fino a / Speed up to					
0.5 m/s					
Temperatura / Temperature					
-35°C +100°C			-45°C +110°C PN 522		
Applicazioni			Applications		
Cilindri Idraulici			Hydraulic Cylinders		
Cilindri Telescopici			Telescopic Cylinders		
Cilindri per Gru			Truck crane Cylinders		
Sponde Idrauliche			Tail Lifts		
Cilindri per Agricoltura			Agricultural Cylinders		
Presse ad iniezione			Injection moulding machines		

TTS • TTS/L • TTS/L-AI

46÷58



TTS TTS/L TTS/L-AI



Rod Seal design guidelines

	0mm < d ≤ 50mm	50mm < d ≤ 100mm	100mm < d ≤ 150mm	d ≥ 150mm
r	remove sharp edges			
A	1 mm	2 mm	3 mm	3 mm < A ≤ 5 mm

Operating pressure to determinate Maximum Gap Allowance: G/2

G	Profile Dimension	> 16 MPa	> 26 MPa	> 32 MPa	> 40 MPa
	≤ 5		0.50 mm	0.40 mm	0.35 mm
> 5.0 – 7.5		0.55 mm	0.45 mm	0.40 mm	0.35 mm
> 7.5 – 12.5		0.60 mm	0.50 mm	0.45 mm	0.40 mm
15		0.65 mm	0.55 mm	0.45 mm	0.40 mm

PART NR		DIMENSIONI SEDI / Housing dimensions		
		d	D	H
TTS 501	6-14-5,8/L	6,00	14,00	6,30
TTS 502	6,35-14,3-6/L	6,35	14,30	7,00
TTS 502/3	7-14-7,2	7,00	14,00	8,00
TTS 502/4	7-14-6,2	7,00	14,00	7,00
TTS 502/1	8-14-5,5/L	8,00	14,00	6,00
TTS 502/2	8-15-5,8/L	8,00	15,00	6,30
TTS 503	8-16-5,8/L	8,00	16,00	6,30
TTS 503/1	10-15-3	10,00	15,00	3,60
TTS 504	10-16-4,8/L	10,00	16,00	5,40
TTS 505	10-18-5,8/L	10,00	18,00	6,30
TTS 506	12-18-4,5	12,00	18,00	5,00
TTS 507	12-19-5,7/L	12,00	19,00	6,30
TTS 508	12-20-5,8	12,00	20,00	6,30
TTS 509	12-20-5,8/L	12,00	20,00	6,30
TTS 510	12-23-6,5/L	12,00	23,00	7,50
TTS 510/1	13-24-6/L	13,00	24,00	7,00
TTS 510/2	14-20-3	14,00	20,00	3,60
TTS 511	14-20-4,8/L	14,00	20,00	5,30
TTS 512	14-22-5,8/L	14,00	22,00	6,30
TTS 512/1	14-23-5,6/L	14,00	23,00	6,00
TTS 512/2	14-23-5,8/L	14,00	23,00	6,30
TTS 512/3	14,5-20-3,5	14,50	20,00	4,00
TTS 512/4	15-20-3,2	15,00	20,00	3,80
TTS 513	15-21,5-4,2	15,00	21,50	5,00
TTS 514	15,4-25,5-6,5/L	15,40	25,50	7,40
TTS 515	16-22-4	16,00	22,00	4,50
TTS 515/1	16-23-5,8/L	16,00	23,00	6,30

PART NR		DIMENSIONI SEDI / Housing dimensions		
		d	D	H
TTS 515/2	16-23-5,6/L	16,00	23,00	6,00
TTS 516	16-24-5,8/L	16,00	24,00	6,30
TTS 516/1	16-24-5,8	16,00	24,00	6,30
TTS 517	16-24-6	16,00	24,00	7,00
TTS 518	18-25-5	18,00	25,00	5,70
TTS 519	18-26-5,8/L	18,00	26,00	6,30
TTS 520	18-26-6	18,00	26,00	7,00
TTS 521	18-26-6/L	18,00	26,00	7,00
TTS 522	18-26-8/L	18,00	26,00	9,00
TTS 523	18-28-5,8	18,00	28,00	6,30
TTS 524	18-28-5,8/L	18,00	28,00	6,30
TTS 525	18-28-7	18,00	28,00	8,00
TTS 526	19,5-27,5-8/L	19,50	27,50	9,00
TTS 526/1	20-25-2,2	20,00	25,00	3,00
TTS 527	20-25-3	20,00	25,00	3,50
TTS 528	20-25-3,7	20,00	25,00	4,50
TTS 529	20-26-5/L	20,00	26,00	5,50
TTS 530	20-26-5,2	20,00	26,00	6,00
TTS 531	20-26-5,2/L	20,00	26,00	6,00
TTS 532	20-27-5,8	20,00	27,00	6,30
TTS 533	20-28-5,8	20,00	28,00	6,30
TTS 534	20-28-5,8/L	20,00	28,00	6,30
TTS 535	20-28-6,3/L	20,00	28,00	7,00
TTS 536	20-28-7/L	20,00	28,00	8,00
TTS 537	20-30-7,2	20,00	30,00	8,00
TTS 538	20-30-7/L	20,00	30,00	8,00
TTS 539	20-30-8/L	20,00	30,00	9,00
TTS 540	20-30-10	20,00	30,00	11,00
TTS 541	21-27-4,5	21,00	27,00	5,00
TTS 542	22-28-4,5	22,00	28,00	5,50
TTS 543	22-30-5,8/L	22,00	30,00	6,30
TTS 544	22-30-6	22,00	30,00	7,00
TTS 545	22-30-6,3/L	22,00	30,00	7,00
TTS 546	22-30-7	22,00	30,00	8,00
TTS 546/1	22-30-7/L	22,00	30,00	8,00
TTS 546/2	22-30-8	22,00	30,00	9,00
TTS 547	22-32-7	22,00	32,00	8,00
TTS 548	22-32-8	22,00	32,00	9,00
TTS 549	24-30-4,5	24,00	30,00	5,00
TTS 549/1	24-32-5,8	24,00	32,00	6,30
TTS 550	24-34-5,7	24,00	34,00	6,50
TTS 551	25-31-3	25,00	31,00	3,50
TTS 551/1	25-31-4,5	25,00	31,00	5,00
TTS 552	25-32-4	25,00	32,00	5,00
TTS 553	25-32-5,8	25,00	32,00	6,50
TTS 554	25-33-5,8	25,00	33,00	6,30
TTS 555	25-33-5,8/L	25,00	33,00	6,30
TTS 556	25-33-6,5/L	25,00	33,00	7,50
TTS 557	25-33-7/L	25,00	33,00	8,00
TTS 558	25-33-8	25,00	33,00	9,00
TTS 558/1	25-33-8/L	25,00	33,00	9,00
TTS 559	25-35-5	25,00	35,00	6,00

TECNOLAN

Guarnizioni per STELO
ROD seals

TTS
TTS/L
TTS/L-AI



TTS TTS/L TTS/L-AI



PART NR		DIMENSIONI SEDI / Housing dimensions		
		d	D	H
TTS 560	25-35-5,8/L	25,00	35,00	6,30
TTS 561	25-35-7	25,00	35,00	8,00
TTS 562	25-35-7/L	25,00	35,00	8,00
TTS 563	25-35-8	25,00	35,00	9,00
TTS 564	25-35-8/L	25,00	35,00	9,00
TTS 565	25-35-9	25,00	35,00	10,00
TTS 566	25-35-10	25,00	35,00	11,00
TTS 566/1	25-35-10/L	25,00	35,00	11,00
TTS 567	25-36-5	25,00	36,00	6,00
TTS 568	25-36-5/AI	25,00	36,00	6,00
TTS 569	25-38-10	25,00	38,00	11,00
TTS 569/1	27-35-6	27,00	35,00	6,50
TTS 570	28-34,2-5,2/L	28,00	34,20	6,00
TTS 571	28-36-5,8	28,00	36,00	6,30
TTS 572	28-36-5,8/L	28,00	36,00	6,30
TTS 573	28-36-8	28,00	36,00	9,00
TTS 574	28-38-5,8/L	28,00	38,00	6,30
TTS 575	28-38-7	28,00	38,00	8,00
TTS 576	28-38-7/L	28,00	38,00	8,00
TTS 576/1	28,5-36,5-8	28,50	36,50	9,00
TTS 577	30-36-3	30,00	36,00	3,50
TTS 578	30-38-5,8	30,00	38,00	6,30
TTS 579	30-38-5,8/L	30,00	38,00	6,30
TTS 580	30-38-5,8/AI	30,00	38,00	6,30
TTS 580/1	30-38-7/L	30,00	38,00	8,00
TTS 581	30-38-8	30,00	38,00	9,00
TTS 581/1	30-38-8/L	30,00	38,00	9,00
TTS 582	30-40-6,5/L	30,00	40,00	7,50
TTS 582/2	30-40-7	30,00	40,00	8,00
TTS 583	30-40-7/L	30,00	40,00	8,00
TTS 584	30-40-10	30,00	40,00	11,00
TTS 585	30-40-10-L	30,00	40,00	11,00
TTS 586	32-40-5,8	32,00	40,00	6,30
TTS 587	32-40-5,8/L	32,00	40,00	6,30
TTS 588	32-40-6,7/L	32,00	40,00	7,70
TTS 588/1	32-40-7/L	32,00	40,00	8,00
TTS 589	32-40-8	32,00	40,00	9,00
TTS 590	32-40-8/L	32,00	40,00	9,00
TTS 590/1	32-41,5-7,9/L	32,00	41,50	8,90
TTS 591	32-42-7/L	32,00	42,00	8,00
TTS 592	32-42-8/L	32,00	42,00	9,00
TTS 593	32-42-10/L	32,00	42,00	11,00
TTS 594	32-42,5-8/L	32,00	42,50	9,00
TTS 595	32-45-9,5/L-AI	32,00	45,00	10,50
TTS 595/1	32-45-10L	32,00	45,00	11,00
TTS 595/2	35-41-4,5	35,00	41,00	5,00
TTS 596	35-43-5,8/L	35,00	43,00	6,30
TTS 597	35-43-6	35,00	43,00	7,00
TTS 598	35-43-6/L	35,00	43,00	7,00
TTS 599	35-43-8/L	35,00	43,00	9,00
TTS 600	35-45-7/L	35,00	45,00	8,00
TTS 601	35-45-10/L	35,00	45,00	11,00

PART NR		DIMENSIONI SEDI / Housing dimensions		
		d	D	H
TTS 602	35-45-12,5/L	35,00	45,00	13,50
TTS 603	35-50-10/L	35,00	50,00	11,00
TTS 604	36-44-5,8/L	36,00	44,00	6,30
TTS 605	36-44-6	36,00	44,00	7,00
TTS 606	36-44-8	36,00	44,00	9,00
TTS 607	36-46-7	36,00	46,00	8,00
TTS 607/1	36-46-7-AI	36,00	46,00	8,00
TTS 607/2	36-46-7/L	36,00	46,00	8,00
TTS 608	36-46-7/L-AI	36,00	46,00	8,00
TTS 609	36-46-10	36,00	46,00	11,00
TTS 610	36-57-5/AI	36,00	57,00	6,00
TTS 611	38-45-6	38,00	45,00	7,00
TTS 612	38-50-8,5/L	38,00	50,00	9,50
TTS 613	40-48-5,8	40,00	48,00	6,30
TTS 614	40-48-5,8/L	40,00	48,00	6,30
TTS 614/1	40-48-6/L	40,00	48,00	7,00
TTS 615	40-48-8	40,00	48,00	9,00
TTS 616	40-48-8/L	40,00	48,00	9,00
TTS 617	40-48-8/L-AI	40,00	48,00	9,00
TTS 618	40-49,5-9,5/L	40,00	49,50	10,50
TTS 619	40-50-6/L	40,00	50,00	7,00
TTS 620	40-50-7	40,00	50,00	8,00
TTS 621	40-50-7/L	40,00	50,00	8,00
TTS 622	40-50-10	40,00	50,00	11,00
TTS 623	40-50-10/L	40,00	50,00	11,00
TTS 624	40-50-10/L-AI	40,00	50,00	11,00
TTS 625	40-52-10/L-AI	40,00	52,00	11,00
TTS 626	40-52-17/L-AI	40,00	52,00	18,00
TTS 627	40-55-7,5/L-AI	40,00	55,00	8,50
TTS 628	40-55-10/L	40,00	55,00	11,00
TTS 629	40-55-10/L-AI	40,00	55,00	11,00
TTS 630	40-60-10/L	40,00	60,00	11,00
TTS 631	42-50-6/L	42,00	50,00	7,00
TTS 632	42-52-8/L	42,00	52,00	9,00
TTS 633	42-53-9	42,00	53,00	10,00
TTS 633/1	45-52-12/L	45,00	52,00	13,00
TTS 633/2	45-51-4,5	45,00	51,00	5,00
TTS 634	45-53-5,8/L	45,00	53,00	6,30
TTS 635	45-53-6	45,00	53,00	7,00
TTS 635/1	45-53-7/L	45,00	53,00	8,00
TTS 636	45-53-8	45,00	53,00	9,00
TTS 637	45-53-8/L	45,00	53,00	9,00
TTS 638	45-53-10	45,00	53,00	11,00
TTS 638/1	45-53-12	45,00	53,00	13,00
TTS 639	45-53-12/L	45,00	53,00	13,00
TTS 639/1	45-54,3-8/L	45,00	54,30	8,70
TTS 639/2	45-55-5,7/L	45,00	55,00	6,50
TTS 640	45-55-7	45,00	55,00	8,00
TTS 641	45-55-7/L	45,00	55,00	8,00
TTS 642	45-55-10	45,00	55,00	11,00
TTS 643	45-55-10/L	45,00	55,00	11,00
TTS 644	45-55-10/L-AI	45,00	55,00	11,00

TECNOLAN

Guarnizioni per STELO
ROD seals

TTS
TTS/L
TTS/L-AI



TTS TTS/L TTS/L-AI



PART NR		DIMENSIONI SEDI / Housing dimensions		
		d	D	H
TTS 645	45-57,7-9,5/L	45,00	57,70	10,50
TTS 646	45-60-10/L	45,00	60,00	11,00
TTS 647	46-54-8	46,00	54,00	9,00
TTS 648	46-54-8/L	46,00	54,00	9,00
TTS 649	48-60-6/L	48,00	60,00	7,00
TTS 650	49,5-65,3-10/L	49,50	65,30	11,00
TTS 651	50-58-8/L	50,00	58,00	9,00
TTS 651/1	50-58-8	50,00	58,00	9,00
TTS 652	50-60-7	50,00	60,00	8,00
TTS 653	50-60-7/L	50,00	60,00	8,00
TTS 653/1	50-60-7/L-AI	50,00	60,00	8,00
TTS 654	50-60-9/L	50,00	60,00	10,00
TTS 655	50-60-10	50,00	60,00	11,00
TTS 656	50-60-10/L	50,00	60,00	11,00
TTS 657	50-60-10/L-AI	50,00	60,00	11,00
TTS 658	50-62-8	50,00	62,00	9,00
TTS 659	50-62-8,6/L-AI	50,00	62,00	9,60
TTS 660	50-62-10	50,00	62,00	11,00
TTS 661	50-62,7-9,5/L	50,00	62,70	10,50
TTS 662	50-65-10	50,00	65,00	11,00
TTS 663	50-65-10/L	50,00	65,00	11,00
TTS 664	50-65-10/L-AI	50,00	65,00	11,00
TTS 664/1	50-65-15/AI	50,00	65,00	16,00
TTS 665	50-70-12/L-AI	50,00	70,00	13,00
TTS 666	50-70-13,5/L	50,00	70,00	14,50
TTS 667	55-63-8	55,00	63,00	9,00
TTS 667/1	55-63-8/L	55,00	63,00	9,00
TTS 668	55-65-7,2	55,00	65,00	8,00
TTS 668/1	55-65-7,2/L	55,00	65,00	8,00
TTS 669	55-65-10	55,00	65,00	11,00
TTS 670	55-65-10/L	55,00	65,00	11,00
TTS 671	55-65-10/AI	55,00	65,00	11,00
TTS 672	55-65-12	55,00	65,00	13,00
TTS 673	55-65-12/L	55,00	65,00	13,00
TTS 674	56-66-10	56,00	66,00	11,00
TTS 675	56-71-11,5/L	56,00	71,00	12,50
TTS 675/2	56-71-11,5/L-AI	56,00	71,00	12,50
TTS 675/1	56-71-9,5/L	56,00	71,00	10,50
TTS 676	56-71-9,5/L-AI	56,00	71,00	10,50
TTS 677	57,1-66,7-9,5/L	57,10	66,70	10,50
TTS 678	57,1-69,8-9,5/L	57,10	69,80	10,50
TTS 678/1	60-68-7/L	60,00	68,00	8,00
TTS 678/2	58-64-4,5	58,00	64,00	5,00
TTS 679	60-68-8	60,00	68,00	9,00
TTS 680	60-68-8/L	60,00	68,00	9,00
TTS 681	60-68-13/L	60,00	68,00	14,00
TTS 681/1	60-69,3-8/L	60,00	69,30	8,70
TTS 682	60-70-7,2	60,00	70,00	8,00
TTS 682/2	60-70-7,2/L	60,00	70,00	8,00
TTS 682/1	60-70-10	60,00	70,00	11,00
TTS 683	60-70-10/L	60,00	70,00	11,00
TTS 684	60-70-11,5/L	60,00	70,00	12,50

PART NR		DIMENSIONI SEDI / Housing dimensions		
		d	D	H
TTS 685	60-70-12/L	60,00	70,00	13,00
TTS 686	60-70-12	60,00	70,00	13,00
TTS 686/1	60-70-12/AI	60,00	70,00	13,00
TTS 687	60-70-12/L-AI	60,00	70,00	13,00
TTS 688	60-71-8/L	60,00	71,00	9,00
TTS 689	60-72-9	60,00	72,00	10,00
TTS 690	60-72-9/L	60,00	72,00	10,00
TTS 691	60-75-10/L	60,00	75,00	11,00
TTS 692	60-75-12/L-AI	60,00	75,00	13,00
TTS 692/1	60-75-12/L	60,00	75,00	13,00
TTS 693	60-80-12/L-AI	60,00	80,00	13,00
TTS 694	61-69-8	61,00	69,00	9,00
TTS 695	61-69-8/L	61,00	69,00	9,00
TTS 695/1	61-69,7-8/L	61,00	69,70	9,00
TTS 696	63-71-8	63,00	71,00	9,00
TTS 696/1	63-72,5-11,5/L	63,00	72,50	12,50
TTS 697	63-75-8,6/L-AI	63,00	75,00	9,50
TTS 698	63-75-10	63,00	75,00	11,00
TTS 699	63-75-12/L-AI	63,00	75,00	13,00
TTS 699/1	63-78-10/L-AI	63,00	78,00	11,00
TTS 699/2	63-78-11/L-AI	63,00	78,00	12,00
TTS 700	63-78-11,5/L-AI	63,00	78,00	12,50
TTS 700/1	63-78-11,5/L	63,00	78,00	12,50
TTS 701	63-78-12,5-L/AI	63,00	78,00	13,50
TTS 702	63-83-12/L-AI	63,00	83,00	13,00
TTS 703	63-83-13,5/L-AI	63,00	83,00	14,50
TTS 704	63,5-76,2-9,5/L	63,50	76,20	10,50
TTS 704/3	65-73-8/L	65,00	73,00	9,00
TTS 704/1	65-75-5,5	65,00	75,00	6,50
TTS 704/2	65-75-7	65,00	75,00	8,00
TTS 704/4	65-75-10	65,00	75,00	11,00
TTS 705	65-75-12	65,00	75,00	13,00
TTS 706	65-75-12/L	65,00	75,00	13,00
TTS 706/1	65-75-12/L-AI	65,00	75,00	13,00
TTS 707	65-75-12,5/L	65,00	75,00	13,50
TTS 708	65-77,7-9,5/L	65,00	77,70	10,50
TTS 709	65-79,2-11,5/L	65,00	79,20	12,50
TTS 709/1	65-80-11	65,00	80,00	12,00
TTS 710	65-80-11,5/L-AI	65,00	80,00	12,50
TTS 711	66-80-10	66,00	80,00	11,00
TTS 712	66,7-76,2-9,5/L	66,70	76,20	10,50
TTS 713	68-76-8	68,00	76,00	9,00
TTS 714	68-76-8/L	68,00	76,00	9,00
TTS 714/1	69-78,3-8/L	69,00	78,30	8,70
TTS 715	69,8-82,5-9,5/L	69,80	82,50	10,50
TTS 715/1	70-78-8	70,00	78,00	9,00
TTS 715/2	70-78-8/L	70,00	78,00	9,00
TTS 716	70-80-7	70,00	80,00	8,00
TTS 716/1	70-80-7/AI	70,00	80,00	8,00
TTS 717	70-80-10	70,00	80,00	11,00
TTS 718	70-80-12	70,00	80,00	13,00
TTS 719	70-80-12/AI	70,00	80,00	13,00

TECNOLAN

Guarnizioni per STELO
ROD seals

TTS
TTS/L
TTS/L-AI



TTS TTS/L TTS/L-AI



PART NR		DIMENSIONI SEDI / Housing dimensions		
		d	D	H
TTS 720	70-82-9	70,00	82,00	10,00
TTS 721	70-85-11,5/L	70,00	85,00	12,50
TTS 722	70-85-12/L-AI	70,00	85,00	13,00
TTS 723	70-90-12/L-AI	70,00	90,00	13,00
TTS 724	70-90-13,5/L-AI	70,00	90,00	14,50
TTS 725	72-78-6	72,00	78,00	7,00
TTS 725/1	72-80-8/L	72,00	80,00	8,70
TTS 726	73-82,4-7/L	73,00	82,40	8,00
TTS 726/1	75-83-5,8/L	75,00	83,00	6,30
TTS 726/2	75-83-7/L	75,00	83,00	8,00
TTS 727	75-83-8/L	75,00	83,00	9,00
TTS 727/1	75-83-11,5/L	75,00	83,00	12,50
TTS 728	75-85-7,2	75,00	85,00	8,00
TTS 729	75-85-7/L	75,00	85,00	8,00
TTS 729/1	75-85-7/AI	75,00	85,00	8,00
TTS 730	75-85-12	75,00	85,00	13,00
TTS 731	75-85-12/L	75,00	85,00	13,00
TTS 732	75-85-12/L-AI	75,00	85,00	13,00
TTS 732/1	75-88-13/L-AI	75,00	88,00	14,00
TTS 733	75-90-10,5/L	75,00	90,00	11,50
TTS 734	75-90-12/L-AI	75,00	90,00	13,00
TTS 735	75-95-13,5/L-AI	75,00	95,00	14,50
TTS 736	76-84-8	76,00	84,00	9,00
TTS 737	76-84-8/L	76,00	84,00	9,00
TTS 737/1	76-85,3-8/L	76,00	85,30	8,70
TTS 738	76,2-88,9-9,5/L	76,20	88,90	10,50
TTS 739	76,2-91,2-12/L	76,20	91,20	13,00
TTS 740	78-86-13/L	78,00	86,00	14,00
TTS 741	78-93-10,5	78,00	93,00	11,50
TTS 741/1	79-87,7-8/L	79,00	87,70	9,00
TTS 742	79,4-88,9-9,5/L	79,40	88,90	10,50
TTS 742/1	80-88-8/L	80,00	88,00	9,00
TTS 743	80-88-9/L-AI	80,00	88,00	10,00
TTS 743/1	80-88-11,5/L	80,00	88,00	12,50
TTS 743/2	80-89,5-11,5/L	80,00	89,50	12,50
TTS 744	80-90-7,2	80,00	90,00	8,00
TTS 744/1	80-90-7,2/L	80,00	90,00	8,00
TTS 745	80-90-12	80,00	90,00	13,00
TTS 746	80-90-12/L	80,00	90,00	13,00
TTS 747	80-90-14	80,00	90,00	15,00
TTS 748	80-92-9/L	80,00	92,00	9,60
TTS 748/1	80-93-13/L-AI	80,00	93,00	14,00
TTS 748/2	80-92-9	80,00	92,00	9,60
TTS 749	80-95-11/L	80,00	95,00	12,00
TTS 750	80-95-11,5/L	80,00	95,00	12,50
TTS 751	80-95-11,5/L-AI	80,00	95,00	12,50
TTS 752	80-96-9,5/L	80,00	96,00	10,50
TTS 753	80-96-9,5/L-AI	80,00	96,00	10,50
TTS 754	80-100-11,5/L-AI	80,00	100,00	12,50
TTS 754/1	80-100-12/L	80,00	100,00	13,00
TTS 755	80-100-13,5/L	80,00	100,00	14,50
TTS 755/1	80-100-13,5/L-AI	80,00	100,00	14,50

PART NR		DIMENSIONI SEDI / Housing dimensions		
		d	D	H
TTS 756	82,5-97,5-12/L	82,50	97,50	13,00
TTS 756/1	83-98-12/L	83,00	98,00	13,00
TTS 756/2	85-93-8	85,00	93,00	9,00
TTS 757	85-95-7	85,00	95,00	8,00
TTS 757/2	85-95-7/AI	85,00	95,00	8,00
TTS 757/1	85-95-12/L	85,00	95,00	13,00
TTS 758	85-97-8,5	85,00	97,00	9,50
TTS 758/1	85-100-13/L-AI	85,00	100,00	14,00
TTS 759	85-105-12/L-AI	85,00	105,00	13,00
TTS 759/1	85-105-12/L	85,00	105,00	13,00
TTS 760	85-105-13,5/L	85,00	105,00	14,50
TTS 760/1	85,5-97,5-12/L	85,50	97,50	13,00
TTS 760/2	85,7-111,1-14	85,70	111,10	15,00
TTS 761	86-92-6	86,00	92,00	7,00
TTS 762	86-101-12/L	86,00	101,00	13,00
TTS 763	88-96-8	88,00	96,00	9,00
TTS 764	88-96-8/L	88,00	96,00	9,00
TTS 764/1	88-97,3-8/L	88,00	97,30	8,70
TTS 765	88,9-101,6-9,5/L	88,90	101,60	10,50
TTS 766	90-96-4,8	90,00	96,00	5,50
TTS 766/1	90-98-5,8	90,00	98,00	6,30
TTS 766/2	90-98-8/L	90,00	98,00	9,00
TTS 766/4	90-98-7/L	90,00	98,00	8,00
TTS 766/5	90-100-6,5	90,00	100,00	7,50
TTS 766/3	90-100-12/L	90,00	100,00	13,00
TTS 766/6	90-100-12	90,00	100,00	13,00
TTS 767/1	90-100-14/L-AI	90,00	100,00	15,00
TTS 767	90-102-9/L	90,00	102,00	10,00
TTS 768	90-105-8,5/L-AI	90,00	105,00	9,50
TTS 769	90-105-11,5/L	90,00	105,00	12,50
TTS 769/1	90-105-13/L-AI	90,00	105,00	14,00
TTS 770	90-105-12/L-AI	90,00	105,00	13,00
TTS 771	90-110-11,5/L-AI	90,00	110,00	12,50
TTS 772	90-110-12/L-AI	90,00	110,00	13,00
TTS 773	90-110-14/L	90,00	110,00	15,00
TTS 774	91-99-8	91,00	99,00	9,00
TTS 775	91-99-8/L	91,00	99,00	9,00
TTS 775/1	92-101,3-8/L	92,00	101,30	8,70
TTS 776	95-103-11,5/L	95,00	103,00	12,50
TTS 776/1	95-110-13/L-AI	95,00	110,00	14,00
TTS 777	95-112-11,5	95,00	112,00	12,50
TTS 778	95-115-13,5/L-AI	95,00	115,00	14,50
TTS 779	97-105-13/L	97,00	105,00	14,00
TTS 779/1	98-106,7-8/L	98,00	106,70	9,00
TTS 779/2	98-107,5-11,5/L	98,00	107,50	12,50
TTS 779/3	100-108-8/L	100,00	108,00	8,50
TTS 779/4	100-108-11,5	100,00	108,00	12,50
TTS 779/5	100-110-11,5/L	100,00	110,00	12,50
TTS 780	100-110-12,5/L-AI	100,00	110,00	13,50
TTS 780/2	100-110-12/L	100,00	110,00	13,00
TTS 780/1	100-112-14/L	100,00	112,00	15,00
TTS 781	100-113-12,5/L-AI	100,00	113,00	13,50

TECNOLAN

Guarnizioni per STELO
ROD seals

TTS
TTS/L
TTS/L-AI



TTS TTS/L TTS/L-AI



PART NR		DIMENSIONI SEDI / Housing dimensions		
		d	D	H
TTS 782	100-115-12/L	100,00	115,00	13,00
TTS 782/1	100-120-11,5/L	100,00	120,00	12,50
TTS 782/3	101,6-114,3-9,5/L	101,60	114,30	10,50
TTS 782/2	105-113-7/L	105,00	113,00	8,00
TTS 783	100-120-13,5/L-AI	100,00	120,00	14,50
TTS 783/1	105-113-5,8	105,00	113,00	6,30
TTS 783/2	105-113-8/L	105,00	113,00	9,00
TTS 783/3	105-120-11	105,00	120,00	12,00
TTS 783/4	105-120-11/L	105,00	120,00	12,00
TTS 784	105-125-12/L-AI	105,00	125,00	13,00
TTS 785	107-115-8	107,00	115,00	9,00
TTS 786	107-115-8/L	107,00	115,00	9,00
TTS 786/1	107-116,3-8/L	107,00	116,30	8,70
TTS 787	108-116-8/L	108,00	116,00	9,00
TTS 787/1	108-117-8/L	108,00	117,00	8,70
TTS 787/2	108-123-12/L	108,00	123,00	13,00
TTS 787/3	110-118-8/L	110,00	118,00	9,00
TTS 788	110-120-13,5/L-AI	110,00	120,00	14,50
TTS 789	110-120-11,5/L	110,00	120,00	12,50
TTS 790	110-125-11,3/L	110,00	125,00	12,00
TTS 791	110-130-12/L-AI	110,00	130,00	13,00
TTS 792	112-127-12/L	112,00	127,00	13,00
TTS 792/1	114-130-20/L-AI	114,00	130,00	21,00
TTS 792/2	114,3-127-9,5/L	114,30	127,90	10,50
TTS 793	115-123-11,5/L	115,00	123,00	12,50
TTS 793/1	115-130-11	115,00	130,00	12,00
TTS 793/3	115-130-11/L-AI	115,00	130,00	12,00
TTS 793/2	115-130-15/L-AI	115,00	130,00	16,00
TTS 794	115-130-16/L-AI	115,00	130,00	17,00
TTS 794/1	116-124,7-8/L	116,00	124,70	9,00
TTS 794/2	116-125,5-11,5/L	116,00	125,50	12,50
TTS 795	118-126-13/L	118,00	126,00	14,00
TTS 795/1	120-128-5,8	120,00	128,00	6,30
TTS 795/2	120-128-8/L	120,00	128,00	9,00
TTS 795/3	120-128-7/L	120,00	128,00	8,00
TTS 796	120-135-15	120,00	135,00	16,00
TTS 797	120-140-11,5/L-AI	120,00	140,00	12,50
TTS 797/1	125-133-11,5	125,00	133,00	12,50
TTS 797/2	125-133-6,5/L	125,00	133,00	7,50
TTS 798	126-134-8	126,00	134,00	9,00
TTS 799	126-134-8/L	126,00	134,00	9,00
TTS 799/1	126-135,3-8/L	126,00	135,30	8,70
TTS 799/2	127-152,4-14	127,00	152,40	15,00
TTS 800	127-140-12,5/L-AI	127,00	140,00	13,50
TTS 800/3	129-137-8/L	129,00	137,00	9,00
TTS 800/1	130-140-7/AI	130,00	140,00	8,00
TTS 800/2	130-145-11	130,00	145,00	12,00
TTS 801	130-145-15/L	130,00	145,00	16,00
TTS 801/1	130-150-15	130,00	150,00	16,00
TTS 801/2	130-150-15/L	130,00	150,00	16,00
TTS 802	130-155-15/L	130,00	155,00	16,00
TTS 802/1	135-143,7-8/L	135,00	143,70	9,00

PART NR		DIMENSIONI SEDI / Housing dimensions		
		d	D	H
TTS 802/2	135-143-11,5/L	135,00	143,00	12,50
TTS 802/3	135-144,5-11,5/L	135,00	144,50	12,50
TTS 802/4	135-150-11	135,00	150,00	12,00
TTS 803	137-152-12/L	137,00	152,00	13,00
TTS 803/2	140-148-7/L	140,00	148,00	8,00
TTS 803/1	140-155-11	140,00	155,00	12,00
TTS 804	140-155,5-5,8	140,00	155,50	6,30
TTS 805	140-160-14/L-AI	140,00	160,00	15,00
TTS 805/1	140-160-14/L	140,00	160,00	15,00
TTS 806	140-165-18/L-AI	140,00	165,00	19,00
TTS 807	143-151-13/L	143,00	151,00	14,00
TTS 808	145-153-8	145,00	153,00	9,00
TTS 809	145-153-8/L	145,00	153,00	9,00
TTS 809/1	145-154,3-8/L	145,00	154,30	8,70
TTS 809/2	145-157,7-9/AI	145,00	157,70	10,00
TTS 809/3	145-160-15/L-AI	145,00	160,00	16,00
TTS 810	146-156-10/L	146,00	156,00	11,00
TTS 810/9	150-158-11,5	150,00	158,00	12,50
TTS 810/10	150-160-12,5/L	150,00	160,00	13,50
TTS 810/1	150-170-13,5/AI	150,00	170,00	14,50
TTS 810/11	151-159-8/L	151,00	159,00	9,00
TTS 810/7	152,4-177,8-14	152,40	177,80	15,00
TTS 810/6	152,4-188,8-14	152,40	188,80	15,00
TTS 810/2	154-162,7-8/L	154,00	162,70	9,00
TTS 810/8	154,5-164-11,5/L	154,50	164,00	12,50
TTS 810/3	155-163-11,5/L	155,00	163,00	12,50
TTS 810/4	155-170-11	155,00	170,00	12,00
TTS 810/5	160-180-15	160,00	180,00	16,00
TTS 811	160-185-18/L-AI	160,00	185,00	19,00
TTS 812	163-178-12/L	163,00	178,00	13,00
TTS 812/1	165-174,3-8/L	165,00	174,30	8,70
TTS 813/1	165-180-11	165,00	180,00	12,00
TTS 813/2	165-173-11,5/L	165,00	173,00	12,50
TTS 813	165-173-22	165,00	173,00	23,00
TTS 814	165,5-173-9/L	165,50	173,00	10,00
TTS 814/2	166-174-11/L	166,00	174,00	12,00
TTS 814/1	167-176,3-8	167,00	176,30	8,70
TTS 815	170-180-10/L	170,00	180,00	11,00
TTS 815/4	170-182,7-9/L	170,00	182,70	10,00
TTS 815/1	174-182,7-8/L	174,00	182,70	9,00
TTS 815/5	175-184,5-11,5/L	175,00	184,50	12,50
TTS 815/2	175-185-12/L	175,00	184,50	13,00
TTS 815/6	180-188-11,5	180,00	188,00	12,50
TTS 815/7	180-190-12,5/L	180,00	190,00	13,50
TTS 815/3	187-196,3-8/L	187,00	196,30	8,70
TTS 816/2	187-196,5-11,5/L	187,00	196,50	12,50
TTS 816	188-203-12/L	188,00	203,00	13,00
TTS 816/3	195-210-15/L-AI	195,00	210,00	16,00
TTS 816/5	195-201-15/L-AI	195,00	201,00	16,00
TTS 816/1	196-204,7-8/L	196,00	204,70	9,00
TTS 816/4	197-206,5-11,5/L	197,00	206,50	12,50
TTS 817	197-209-12/L	197,00	209,00	13,00

TECNOLAN

Guarnizioni per STELO
ROD seals

TTS
TTS/L
TTS/L-AI



